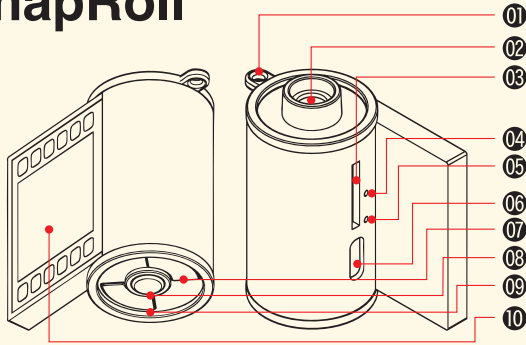


SnapRoll



DE

Bitte legen Sie vor der Verwendung die Speicherkarte ein.

- | | | | |
|-----------------------------|----------------|-----------------|-------------------------------------|
| 01 Schlüsselring | 04 LED-Anzeige | 07 Rechte Taste | 10 1,3-Zoll-LED-Bildschirm (Sucher) |
| 02 Lens\ | 05 Reset-Taste | 08 Ontpspanknop | |
| 03 Speicherkartensteckplatz | 06 USB-C | 09 Linke Taste | |

Fotomodus

- Halten Sie den Auslöser 09 2 Sekunden lang gedrückt, um die Kamera einzuschalten.
- Die LED-Anzeige 04 leuchtet rot.
- Richten Sie Ihr Foto mithilfe des Suchers 10 ein.
- Drücken Sie den Auslöser 09, um das Foto aufzunehmen.
- Die LED-Anzeige 04 blinkt einmal rot.
- Das Foto wird auf der Speicherkarte gespeichert.

Videoaufnahmeodus *

- Halten Sie den Auslöser 09 2 Sekunden lang gedrückt, um die Kamera einzuschalten.
- Drücken Sie einmal die rechte Taste 07, um den Videoaufnahmeodus aufzurufen.
- Die LED-Anzeige 04 leuchtet blau.
- Richten Sie Ihr Video mithilfe des Suchers 10 ein.
- Drücken Sie den Auslöser 09, um die Aufnahme zu starten.
- Die LED-Anzeige 04 blinkt weiterhin blau, und der Zeitcode (in Rot) wird auf dem LED-Bildschirm angezeigt.
- Drücken Sie den Auslöser 09 erneut, um die Aufnahme zu beenden.
- Das Video wird auf der Speicherkarte gespeichert.
- Das Video wird alle 5 Minuten als Datei gespeichert und die Aufnahme läuft kontinuierlich weiter.

Fotorahmen-Aufnahmemodus

- Halten Sie den Auslöser 09 2 Sekunden lang gedrückt, um die Kamera einzuschalten.
- Drücken Sie zweimal die rechte Taste 07, um den Fotorahmen-Aufnahmemodus aufzurufen.
- Die LED-Anzeige 04 leuchtet violett.
- Richten Sie Ihr Foto mithilfe des Suchers 10 ein.
- Drücken Sie den Auslöser 09, um das Foto aufzunehmen.
- Die LED-Anzeige 04 blinkt einmal violett.
- Das Foto wird auf der Speicherkarte gespeichert.

Fotofilter anwenden

- Halten Sie in einem beliebigen Aufnahmemodus (Foto/Video/Filterfoto) die linke Taste, um zwischen verschiedenen Filtern für Ihr Foto oder Video zu wechseln.

Digitaler Fotorahmen-Modus (an eine Stromquelle angeschlossen)

- Halten Sie den Auslöser 09 2 Sekunden lang gedrückt, um die Kamera einzuschalten.
- Halten Sie die rechte Taste 07 2 Sekunden lang gedrückt, um den Digitalfotorahmen-Modus aufzurufen.
- Die LED-Anzeige 04 leuchtet rot und blinkt während des Ladevorgangs. Sie erlischt, sobald der Ladevorgang abgeschlossen ist.
- Drücken Sie die rechte Taste 07 oder die linke Taste 09, um das Foto-/Videoalbum zu durchsuchen.
- Die Fotos werden angezeigt, solange die Kamera an eine Stromquelle angeschlossen ist.
- Die Kamera schaltet sich nach 60 Sekunden aus, wenn sie nicht an eine Stromquelle angeschlossen ist

DE

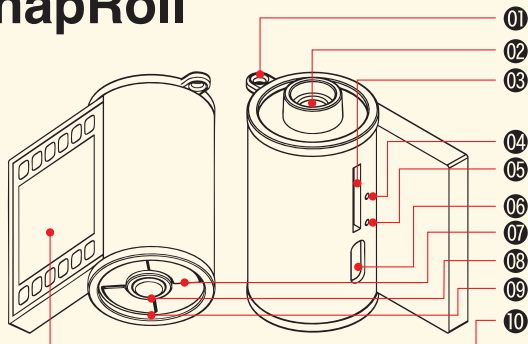
Eingeschränkte Garantie

- Für dieses Produkt gilt eine beschränkte Garantie gegen Material- und Verarbeitungsfehler bei normalem Gebrauch durch den Verbraucher.
- Die Garanzzeit richtet sich nach den geltenden Verbraucherschutzgesetzen des Landes, in dem das Produkt gekauft wurde.
- Die Garantie deckt nicht ab:
- Schäden, die durch Missbrauch, Unfälle, unsachgemäße Handhabung oder unbefugte Änderungen verursacht wurden
- Normale Abnutzung
- Kosmetische Schäden, die die Produktfunktionalität nicht beeinträchtigen
- Schäden, die durch Flüssigkeiten, Hitze oder unsachgemäßes Laden verursacht wurden
- Verschleißteile wie Batterien, deren Kapazität mit der Zeit abnimmt
- Um Garantieleistungen in Anspruch zu nehmen, wenden Sie sich bitte an den Händler oder Vertriebspartner, bei dem Sie das Produkt gekauft haben, und legen Sie den Kaufbeleg vor.
- Diese Garantie hat keinen Einfluss auf Ihre gesetzlichen Rechte gemäß den geltenden nationalen Verbraucherschutzgesetzen.

Hergestellt von Escuria

Graphic Guides Design Company - Flat 5, 13/F, Hung Tat Industrial Building, 43 Hung To Road, Kwun Tong, Hong Kong.
 info@escuria-camera.com
 EC-REP - eurep@focusnordic.com

SnapRoll



BG

Моля, поставете картата с памет преди употреба.

- | | | | |
|-----------------------------|----------------------|---------------------|---------------------------------|
| 01 Пръстен за ключодържател | 04 LED индикатор | 07 Десен бутон | 10 1,3-инчов LED екран (визьор) |
| 02 Обектив | 05 Бутон за нулиране | 08 Бутон на затвора | |
| 03 Слот за карта с памет | 06 USB-C | 09 Ляв бутон | |

Режим на снимане

1. Натиснете бутона на затвора 08 за 2 секунди, за да включите фотоапарата.
2. LED индикаторът 04 ще светне в червено.
3. Композирайте снимката си, като използвате визьора 10.
4. Натиснете бутона на затвора 08, за да направите снимката.
5. Светодиодният индикатор 04 ще мигне веднъж в червено.
6. Снимката ще бъде запазена на картата с памет.

Режим за запис на видео *

1. Натиснете бутона на затвора 08 за 2 секунди, за да включите фотоапарата.
2. Натиснете бутона вдясно 07 веднъж, за да влезете в режим на запис на видео.
3. Светодиодният индикатор 04 ще светне в синьо.
4. Кадрирайте видеото с помощта на визьора 10.
5. Натиснете бутона на затвора 08, за да започнете запис.
6. Светодиодният индикатор 04 ще продължи да мига в синьо, а времевият код (в червено) ще се показва на светодиодния екран.
7. Натиснете отново бутона за затваряне на затвора 08, за да спрете записването.
8. Видеото ще бъде запазено на картата с памет.
9. Видеото ще се записва като файл на всеки 5 минути и ще продължава да се записва непрекъснато.

Режим на снимане с фото рамка

1. Натиснете бутона на затвора 08 за 2 секунди, за да включите фотоапарата.
2. Натиснете два пъти десния бутон 07, за да влезете в режим на снимане на фото рамка.
3. Светодиодният индикатор 04 ще светне в лилаво.
4. Кадрирайте снимката си с помощта на визьора 10.
5. Натиснете бутона на затвора 08, за да направите снимката.
6. Светодиодният индикатор 04 ще мигне веднъж в лилаво.
7. Снимката ще бъде запазена на картата с памет.

Прилагане на фотофилтър

1. Натиснете левия бутон във всеки режим на снимане (Снимка/Видео/Филтрирана снимка), за да превключвате между различните филтри за вашата снимка или видео.

Режим „Цифрова фоторамка“ (свързан с източник на захранване)

1. Натиснете бутона на затвора 08 за 2 секунди, за да включите фотоапарата.
2. Натиснете десния бутон 07 за 2 секунди, за да влезете в режим „Цифрова фоторамка“.
3. Светодиодният индикатор 04 ще светне в червено и ще продължи да мига по време на зареждането. Той ще угасне, след като зареждането приключи.
4. Натиснете десния бутон 07 или левия бутон 09, за да разгледате албума със снимки/видеоклипове.
5. Снимките ще се показват, докато камерата е свързана към източник на захранване.
6. Камерата ще се изключи след 60 секунди, ако не е свързана към източник на захранване

BG

Ограничена гаранция

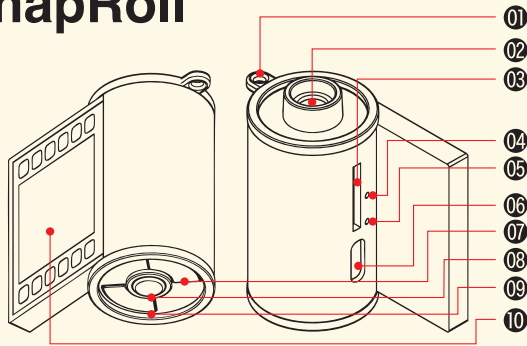
1. Този продукт е обхванат от ограничена гаранция срещу производствени дефекти в материалите и изработката при нормална употреба от потребителя.
2. Гаранционният срок е валиден съгласно приложимите закони за защита на потребителите в страната, в която е закупен продуктът.
3. Гаранцията не покрива:
4. Повреди, причинени от неправилна употреба, инциденти, неправилно боравене или неразрешени модификации
5. Нормално износване
6. Козметични повреди, които не засягат функционалността на продукта
7. Повреди, причинени от течности, топлина или неправилно зареждане
8. Консумативи като батерии, чийто капацитет се намалява с течение на времето
9. За да получите гаранционно обслужване, моля, свържете се с търговеца или дистрибутора, от когото е закупен продуктът, и представете доказателство за покупка.
10. Тази гаранция не засяга вашите законни права съгласно приложимите национални закони за защита на потребителите.

Произведено от Escuria

Graphic Guides Design Company - Flat 5, 13/F, Hung Tat Industrial Building, 43 Hung To Road, Kwun Tong, Hong Kong.
info@escuria-camera.com

EC-REP eurep@focusnordic.com

SnapRoll



LT

Prieš naudojimą įdėkite atminties kortelę.

- 01 Raktų žiedas
- 02 Objektivas
- 03 Atminties kortelės lizdas

- 04 LED indikatorius
- 05 Atstatymo mygtukas
- 06 USB-C

- 07 Dešinysis mygtukas
- 08 Užrakto mygtukas
- 09 Kairysis mygtukas

- 10 1,3 colio LED ekranas (vaizdo ieškiklis)

Fotografavimo režimas

1. Paspauskite užrakto mygtuką 08 2 sekundes, kad įjungtumėte fotoaparata.
2. LED indikatorius 04 užsidegs raudonai.
3. Kadruokite nuotrauką naudodami vaizdo ieškiklį 10.
4. Paspauskite užrakto mygtuką 08, kad padarytumėte nuotrauką.
5. LED indikatorius 04 vieną kartą mirksės raudonai.
6. Nuotrauka bus išsaugota atminties kortelėje.

Vaizdo įrašymo režimas *

1. Paspauskite užrakto mygtuką 08 2 sekundes, kad įjungtumėte fotoaparata.
2. Paspauskite dešinijį mygtuką 07 vieną kartą, kad pereitumėte į vaizdo įrašymo režimą.
3. LED indikatorius 04 užsidegs mėlyna spalva.
4. Nustatykite vaizdo kadra naudodami vaizdo ieškiklį 10.
5. Paspauskite užrakto mygtuką 08, kad pradėtumėte įrašyti.
6. LED indikatorius 04 toliau mirgės mėlyna spalva, o LED ekrane bus rodomas laiko kodas (raudona spalva).
7. Norėdami sustabdyti įrašymą, dar kartą paspauskite užrakto mygtuką 08.
8. Vaizdo įrašas bus išsaugotas atminties kortelėje.
- Vaizdo įrašas bus išsaugomas kaip failas kas 5 minutes ir bus įrašomas nepertraukiamai.

Fotoramelių fotografavimo režimas

1. Paspauskite užrakto mygtuką 08 2 sekundes, kad įjungtumėte fotoaparata.
2. Du kartus paspauskite dešinijį mygtuką 07, kad pereitumėte į nuotraukų rėmelių fotografavimo režimą.
3. LED indikatorius 04 užsidegs violetinė spalva.
4. Kadruokite nuotrauką naudodami vaizdo ieškiklį 10.
5. Paspauskite užrakto mygtuką 08, kad padarytumėte nuotrauką.
6. LED indikatorius 04 vieną kartą mirksės violetinė spalva.
7. Nuotrauka bus išsaugota atminties kortelėje.

Nuotraukos filtro taikymas

1. Paspaudę kairijį mygtuką bet kuriame fotografavimo režime (nuotrauka/vaizdo įrašas/filtruota nuotrauka), galite prijungti skirtingus nuotraukos ar vaizdo įrašo filtrus.

Skaitmeninės nuotraukų rėmelio režimas (prijungtas prie maitinimo šaltinio)

1. Paspauskite užrakto mygtuką 08 2 sekundes, kad įjungtumėte fotoaparata.
2. Paspauskite dešinijį mygtuką 07 ir palaikykite jį 2 sekundes, kad pereitumėte į skaitmeninės nuotraukų rėmelio režimą.
3. LED indikatorius 04 užsidegs raudonai ir mirgės įkrovimo metu. Jis išsijungs, kai įkrovimas bus baigtas.
4. Paspauskite dešinijį mygtuką 07 arba kairijį mygtuką 09, kad peržiūrėtumėte nuotraukų/vaizdo įrašų albumą.
5. Nuotraukos bus rodomos, kol fotoaparatas bus prijungtas prie maitinimo šaltinio.
6. Jei fotoaparatas nebus prijungtas prie maitinimo šaltinio, jis išsijungs po 60 sekundžių.

LT

Ribota garantija

1. Šiam produktui taikoma ribota garantija, apimanti gamybos medžiagų ir darbo kokybės defektus, atsiradusius įprastomis vartotojo naudojimo sąlygomis.
2. Garantijos laikotarpis galioja pagal vartotojų teisių apsaugos įstatymus, galiojančius šalyje, kurioje buvo įsigytas produktas.
3. Garantija neapima:
4. Žalą, padarytą dėl netinkamo naudojimo, nelaimingų atsitikimų, netinkamo elgesio su produktu ar neleistinų modifikacijų
5. Įprastą nusidėvėjimą
6. Kosmetinius pažeidimus, kurie neturi įtakos produkto funkcionalumui
7. Žalą, padarytą skysčiais, karščiu ar netinkamu įkrovimu
8. Vartojimo reikmenis, pvz., baterijas, kurių talpa laikui bėgant sumažėja
9. Norėdami pasinaudoti garantiniu aptarnavimu, kreipkitės į pardavėją ar platintoją, pas kurį įsigijote produktą, ir pateikite pirkimo įrodymą.
10. Ši garantija neturi įtakos jūsų įstatymuose numatytoms teisėms pagal galiojančius nacionalinius vartotojų teisių įstatymus.

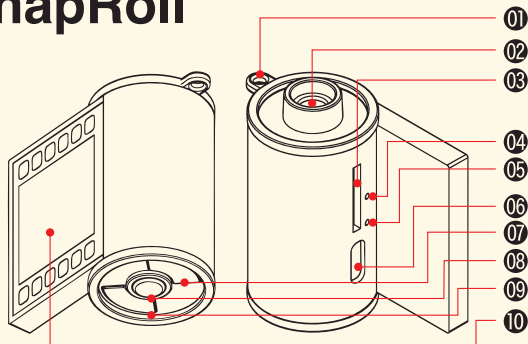
Gamintojas: Escura

Graphic Guides Design Company - Flat 5, 13/F, Hung Tat Industrial Building, 43 Hung To Road, Kwun Tong, Hong Kong.

info@escura-camera.com

EC-REP eurep@focusnordic.com

SnapRoll



NL

Plaats de geheugenkaart vóór gebruik.

- 01 Sleutelhangerring
- 02 Lens
- 03 Geheugenkaartsleuf

- 04 LED-indicator
- 05 Resetknop
- 06 USB-C

- 07 Rechterknop
- 08 Ontspanknop
- 09 Linkerknop

- 10 1,3-inch LED-scherm (zoeker)

Fotomodus

1. Druk 2 seconden op de sluiterknop 09 om de camera in te schakelen.
2. Het LED-lampje 04 gaat rood branden.
3. Stel uw foto samen met behulp van de zoeker 10.
4. Druk op de ontspanknop 08 om de foto te maken.
5. De LED-indicator 04 knippert één keer rood.
6. De foto wordt opgeslagen op de geheugenkaart.

Videomodus *

1. Druk 2 seconden op de sluiterknop 09 om de camera in te schakelen.
 2. Druk één keer op de rechterknop 07 om de videomodus te openen.
 3. De LED-indicator 04 gaat blauw branden.
 4. Kadrer uw video met behulp van de zoeker 10.
 5. Druk op de sluiterknop 09 om de opname te starten.
 6. De LED-indicator 04 blijft blauw knipperen en de tijdcode (in rood) wordt weergegeven op het LED-scherm.
 7. Druk nogmaals op de sluiterknop 09 om de opname te stoppen.
 8. De video wordt opgeslagen op de geheugenkaart.
- * De video wordt elke 5 minuten als een bestand opgeslagen en blijft continu opnemen.

Fotolijst-opnamemodus

1. Druk 2 seconden op de sluiterknop 09 om de camera in te schakelen.
2. Druk tweemaal op de rechterknop 07 om de fotolijstmodus te openen.
3. De LED-indicator 04 wordt paars.
4. Stel uw foto samen met behulp van de zoeker 10.
5. Druk op de sluiterknop 09 om de foto te maken.
6. De LED-indicator 04 knippert één keer paars.
7. De foto wordt opgeslagen op de geheugenkaart.

Fotofilter toepassen

1. Druk op de linkerknop 06 in een willekeurige opnamemodus (Foto/Video/Gefilterde foto) om te schakelen tussen verschillende filters voor uw foto of video.

Digitale fotolijstmodus (aangesloten op een stroombron)

1. Druk 2 seconden op de sluiterknop 09 om de camera in te schakelen.
2. Druk 2 seconden op de rechterknop 07 om de modus Digitaal fotolijstje te openen.
3. De LED-indicator 04 wordt rood en blijft knipperen tijdens het opladen. Deze gaat uit zodra het opladen is voltooid.
4. Druk op de rechterknop 07 of de linkerknop 06 om door het foto-/videoalbum te bladeren.
5. Foto's worden weergegeven terwijl de camera is aangesloten op een stroombron.
6. De camera schakelt na 60 seconden uit als deze niet is aangesloten op een stroombron.

NL

Beperkte garantie

1. Dit product valt onder een beperkte garantie tegen fabricagefouten in materiaal en afwerking bij normaal consumentengebruik.
2. De garantieperiode is geldig volgens de toepasselijke wetgeving inzake consumentenbescherming in het land waar het product is gekocht.
3. De garantie dekt niet:
4. Schade veroorzaakt door verkeerd gebruik, ongelukken, onjuiste behandeling of ongeoorloofde aanpassingen
5. Normale slijtage
6. Cosmetische schade die de functionaliteit van het product niet beïnvloedt
7. Schade veroorzaakt door vloeistoffen, hitte of onjuist opladen
8. Verbruiksartikelen zoals batterijen waarvan de capaciteit na verloop van tijd afneemt
9. Neem voor garantieservice contact op met de winkel of distributeur waar het product is gekocht en leg een aankoopbewijs voor.
10. Deze garantie doet geen afbreuk aan uw wettelijke rechten onder de toepasselijke nationale consumentenwetgeving.

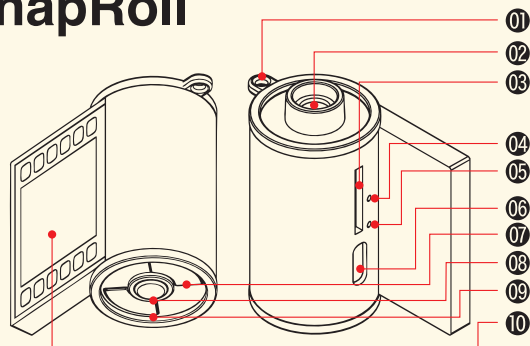
Geproduceerd door Escuria

Graphic Guides Design Company - Flat 5, 13/F, Hung Tat Industrial Building, 43 Hung To Road, Kwun Tong, Hong Kong.

info@escuria-camera.com

EC-REP euprep@focusnordic.com

SnapRoll



CS

Před použitím vložte paměťovou kartu.

01 Kroužek na klíče

02 Objektiv

03 Slot pro paměťovou kartu

04 LED indikátor

05 Tlačítko reset

06 USB-C

07 Právě tlačítko

08 Tlačítko spouště

09 Levé tlačítko

10 1,3palcový LED displej (hledáček)

Režim fotografování

1. Stiskněte spoušť **08** na 2 sekundy a zapněte fotoaparát.
2. LED indikátor **04** se rozsvítí červeně.
3. Složte snímek pomocí hledáčku **10**.
4. Stiskněte spoušť **08** a pořídte snímek.
5. LED indikátor **04** jednou zabliká červeně.
6. Fotografie se uloží na paměťovou kartu.

Režim natáčení videa *

1. Stiskněte spoušť **08** na 2 sekundy a zapněte fotoaparát.
2. Stiskněte jednou pravé tlačítko **07** a přejděte do režimu natáčení videa.
3. LED indikátor **04** se rozsvítí modře.
4. Snímání videa nastavte pomocí hledáčku **10**.
5. Stisknutím spouště **08** spustíte nahrávání.
6. LED indikátor **04** bude nadále blikat modře a na LED displeji se zobrazí časový kód (červeně).
7. Stiskněte znovu spoušť **08** pro zastavení nahrávání.
8. Video se uloží na paměťovou kartu.
- Video se ukládá jako soubor každých 5 minut a nahrávání pokračuje nepřetržitě.

Režim fotografování s rámečky

1. Stiskněte spoušť **08** na 2 sekundy a zapněte fotoaparát.
2. Stiskněte dvakrát pravé tlačítko **07** a přejděte do režimu fotografování s rámečkem.
3. LED indikátor **04** se rozsvítí fialově.
4. Složte snímek pomocí hledáčku **10**.
5. Stisknutím spouště **08** pořídíte fotografii.
6. LED indikátor **04** jednou zabliká fialově.
7. Fotografie se uloží na paměťovou kartu.

Použití fotografického filtru

1. Stiskněte levé tlačítko v libovolném režimu fotografování (Foto/Video/Filtrovaná fotografie) a přepínejte mezi různými filtry pro fotografii nebo video.

Režim digitálního fotoarámečku (připojený ke zdroji napájení)

1. Stiskněte spoušť **08** na 2 sekundy a zapněte fotoaparát.
2. Stiskněte pravé tlačítko **07** na 2 sekundy a přejděte do režimu digitálního fotoarámečku.
3. LED indikátor **04** se rozsvítí červeně a bude během nabíjení blikat. Po dokončení nabíjení zhasne.
4. Stisknutím pravého tlačítka **07** nebo levého tlačítka **09** procházejte album fotografií/videí.
5. Fotografie se budou zobrazovat, dokud bude fotoaparát připojen k napájecímu zdroji.
6. Pokud není fotoaparát připojen k napájecímu zdroji, vypne se za 60 sekund.

CS

Omezená záruka

1. Na tento výrobek se vztahuje omezená záruka na výrobní vady materiálu a zpracování při běžném používání spotřebitelem.
2. Záruční doba je platná v souladu s platnými zákony na ochranu spotřebitele v zemi, kde byl výrobek zakoupen.
3. Záruka se nevztahuje na:
4. Poškození způsobené nesprávným používáním, nehodami, nesprávnou manipulací nebo neautorizovanými úpravami
5. Běžné opotřebení
6. Kosmetické poškození, které nemá vliv na funkčnost produktu
7. Poškození způsobené tekutinami, teplem nebo nesprávným nabíjením
8. Spotřební díly, jako jsou baterie, jejichž kapacita se časem snižuje
9. Chcete-li využít záruční servis, obraťte se na prodejce nebo distributora, u kterého byl výrobek zakoupen, a předložte doklad o nákupu.
10. Tato záruka nemá vliv na vaše zákonná práva podle platných vnitrostátních zákonů na ochranu spotřebitele.

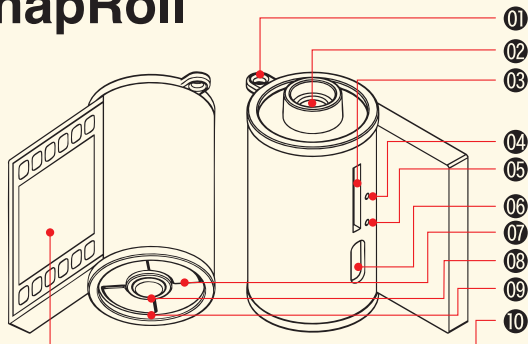
Vyrobena společností Escura

Graphic Guides Design Company - Flat 5, 13/F, Hung Tat Industrial Building, 43 Hung To Road, Kwun Tong, Hong Kong.

info@escura-camera.com

EC-REP eurep@focusnordic.com

SnapRoll



SK

Pred použitím vložte pamäťovú kartu.

01 Privesok na kľúče

02 Objektív

03 Slot na pamäťovú kartu

04 LED indikátor

05 Tlačidlo reset

06 USB-C

07 Právě tlačidlo

08 Tlačidlo spúšte

09 Ľavé tlačidlo

10 1,3-palcový LED displej (hľadáčik)

Režim fotografovania

1. Stlačte spúšť **08** na 2 sekundy a zapnite fotoaparát.
2. LED indikátor **04** začne svietiť červeno.
3. Zamerajte fotografu pomocou hľadáča **10**.
4. Stlačte spúšť **08** a zhotovte fotografu.
5. LED indikátor **04** raz zabliká červenou farbou.
6. Fotografia sa uloží na pamäťovú kartu.

Režim nahrávania videa *

1. Stlačte spúšť **08** na 2 sekundy a zapnite fotoaparát.
2. Stlačte raz pravé tlačidlo **07** a prejdite do režimu nahrávania videa.
3. LED indikátor **04** sa rozsvieti na modro.
4. Nastavte kompozíciu videa pomocou hľadáča **10**.
5. Stlačte spúšť **08**, aby ste začali nahrávať.
6. LED indikátor **04** bude naďalej blikať modro a na LED displeji sa zobrazí časový kód (červenou farbou).
7. Stlačte spúšť **08** ešte raz, aby ste zastavili nahrávanie.
8. Video sa uloží na pamäťovú kartu.
- Video sa bude ukladať ako súbor každých 5 minút a nahrávanie bude prebiehať nepretržite.

Režim fotografovania s fotorámčekom

1. Stlačte spúšť **08** na 2 sekundy a zapnite fotoaparát.
2. Dvakrát stlačte pravé tlačidlo **07** a prejdite do režimu fotografovania s fotorámčekom.
3. LED indikátor **04** sa rozsvieti na fialovo.
4. Snímku zarámujete pomocou hľadáča **10**.
5. Stlačte spúšť **08** a zhotovte fotografu.
6. LED indikátor **04** raz zabliká fialovo.
7. Fotografia sa uloží na pamäťovú kartu.

Použitie fotografického filtra

1. Stlačte ľavé tlačidlo v ľubovoľnom režime snímania (Foto/Video/Filtrovaná fotografia) a prepínajte medzi rôznymi filtermi pre fotografu alebo video.

Režim digitálneho fotorámika (pripojený k zdroju napájania)

1. Stlačte spúšť **08** na 2 sekundy a zapnite fotoaparát.
2. Stlačte pravé tlačidlo **07** na 2 sekundy a prejdite do režimu digitálneho fotorámika.
3. LED indikátor **04** sa rozsvieti na červeno a bude blikať počas nabíjania. Po dokončení nabíjania zhasne.
4. Stlačte pravé tlačidlo **07** alebo ľavé tlačidlo **09** a prechádzajte albumom fotografií/videí.
5. Fotografie sa budú zobrazovať, pokiaľ je fotoaparát pripojený k zdroju napájania.
6. Fotoaparát sa vypne za 60 sekúnd, ak nie je pripojený k zdroju napájania.

SK

Omedzená záruka

1. Na tento výrobok sa vzťahuje omedzená záruka na výrobné vady materiálu a spracovania pri bežnom používaní spotrebiteľom.
2. Záručná doba platí v súlade s platnými zákonmi na ochranu spotrebiteľa v krajine, kde bol výrobok zakúpený.
3. Záruka sa nevzťahuje na:
4. Poškodenie spôsobené nesprávnym používaním, nehodami, nesprávnou manipuláciou alebo neoprávnenými úpravami
5. Bežné opotrebenie
6. Kosmetické poškodenia, ktoré nemajú vplyv na funkčnosť výrobku
7. Poškodenie spôsobené tekutinami, teplom alebo nesprávnym nabíjaním
8. Spotrebné diely, ako sú batérie, ktorých kapacita sa časom znižuje
9. Ak chcete využiť záručný servis, kontaktujte predajcu alebo distribútora, u ktorého ste výrobok zakúpili, a predložte doklad o kúpe.
10. Táto záruka nemá vplyv na vaše zákonné práva podľa platných vnútroštátnych spotrebiteľských zákonov.

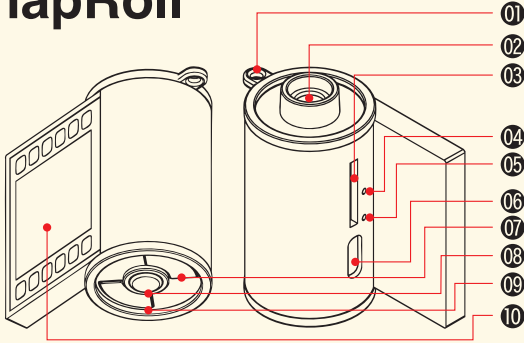
Vyrobené spoločnosťou Escura

Graphic Guides Design Company - Flat 5, 13/F, Hung Tat Industrial Building, 43 Hung To Road, Kwun Tong, Hong Kong.

info@escura-camera.com

EC-REP eurep@focusnordic.com

SnapRoll



Aseta muistikortti paikalleen ennen käyttöä.

- 01 avaimenperän rengas
- 02 Objektiivi
- 03 Muistikorttipaikka

- 04 LED-merkkivalo
- 05 Nollauspainike
- 06 USB-C

- 07 Oikea painike
- 08 Laukaisin
- 09 Vasen painike

- 10 1,3 tuuman LED-näyttö (etsin)

Valokuvausmoodi

1. Paina laukaisinta 08 kahden sekunnin ajan kameras käynnistämiseksi.
2. LED-merkkivalo 04 muuttuu punaiseksi.
3. Rajaa kuva etsimen 10 avulla.
4. Ota kuva painamalla laukaisinta 08.
5. LED-merkkivalo 04 vilkkuu kerran punaisena.
6. Kuva tallennetaan muistikortille.

Videokuvaus *

1. Paina laukaisinta 08 kahden sekunnin ajan kameras käynnistämiseksi.
2. Paina oikeaa painiketta 07 kerran siirtyäksesi videokuvausmoodiin.
3. LED-merkkivalo 04 muuttuu siniseksi.
4. Kehitä videosi etsimen 10 avulla.
5. Aloita tallennus painamalla laukaisinta 08.
6. LED-merkkivalo 04 vilkkuu sinisenä, ja aikakoodi (punaisena) näkyy LED-näytöllä.
7. Paina laukaisinta 08 uudelleen lopettaaksesi tallennuksen.
8. Video tallennetaan muistikortille.
9. Video tallennetaan tiedostona 5 minuutin välein ja tallennus jatkuu keskeytyksettä.

Valokuvakehyks-kuvausmoodi

1. Paina laukaisinta 08 kahden sekunnin ajan kameras käynnistämiseksi.
2. Paina oikeaa painiketta 07 kahdesti siirtyäksesi valokuvakehyksen kuvausmoodiin.
3. LED-merkkivalo 04 muuttuu violetiksi.
4. Rajaa kuva etsimen 10 avulla.
5. Ota kuva painamalla laukaisinta 08.
6. LED-merkkivalo 04 vilkkuu kerran violetilla.
7. Kuva tallennetaan muistikortille.

Kuvasuodattimen käyttäminen

1. Paina vasenta painiketta missä tahansa kuvausmoodissa (valokuva/video/suodattettu valokuva) vaihtaaksesi valokuvaksi tai videoksi suodattimia.

Digitaalinen valokuvakehyksistä (kytketty virtalähteeseen)

1. Paina laukaisinta 08 kahden sekunnin ajan kameras käynnistämiseksi.
2. Paina oikeaa painiketta 07 kahden sekunnin ajan siirtyäksesi digitaalisen valokuvakehyksen tilaan.
3. LED-merkkivalo 04 muuttuu punaiseksi ja vilkkuu latauksen aikana. Se sammuu, kun lataus on valmis.
4. Paina oikeaa painiketta 07 tai vasenta painiketta 09 selataksesi valokuva-/videalbumia.
5. Valokuvat näytetään, kun kamera on kytketty virtalähteeseen.
6. Kamera sammuu 60 sekunnin kuluttua, jos se ei ole kytketty virtalähteeseen.



Rajoitettu takuu

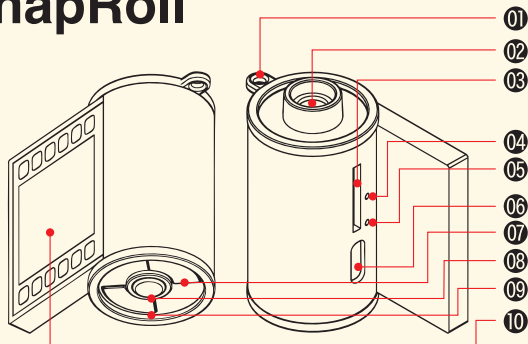
1. Tälle tuotteelle myönnetään rajoitettu takuu, joka kattaa materiaali- ja valmistusvirheet normaalissa kuluttajakäytössä.
2. Takuu aika on voimassa sen maan kuluttajansuojalainsäädännön mukaisesti, jossa tuote on ostettu.
3. Takuu ei kata:
4. Väärinkäytöstä, onnettomuuksista, virheellisestä käsittelystä tai luvattomista muutoksista aiheutuneet vauriot
5. Normaalista kulumista
6. Ulkonäölliset vauriot, jotka eivät vaikuta tuotteen toimintaan
7. Nesteiden, lämmön tai virheellisen lataamisen aiheuttamat vauriot
8. Kulutusosat, kuten akut, joiden kapasiteetti heikkenee ajan myötä
9. Takuupalvelua varten ota yhteyttä jälleenmyyjään tai jakelijaan, jolta tuote on ostettu, ja esitä ostotodistus.
10. Tämä takuu ei vaikuta sovellettavien kansallisten kuluttajalakien mukaisiin lakisäätöihin oikeuksiisi.

Valmistaja: Escuro

Graphic Guides Design Company - Flat 5, 13/F, Hung Tat Industrial Building, 43 Hung To Road, Kwun Tong, Hong Kong.
info@escuro-camera.com

EC-REP eurep@focusnordic.com

SnapRoll



LV

Lūdzu, pirms lietošanas ievietojiet atmiņas karti.

- 01 Atslēgu gredzens
- 02 Objektīvs
- 03 Atmiņas kartes slots

- 04 LED indikators
- 05 Atiestatīšanas poga
- 06 USB-C

- 07 Labā poga
- 08 Slēdža poga
- 09 Kreisā poga

- 10 1,3 collu LED ekrāns (skatu meklētājs)

Fotografēšanas režīms

1. Nospiediet slēdža pogu 08 uz 2 sekundēm, lai iestādu kameru.
2. LED indikators 04 kļūs sarkans.
3. Ierāmējiet fotoattēlu, izmantojot skatu meklētāju 10.
4. Nospiediet slēdža pogu 08, lai uzņemtu fotoattēlu.
5. LED indikators 04 vienu reizi mirgos sarkanā krāsā.
6. Fotoattēls tiks saglabāts atmiņas kartē.

Video uzņemšanas režīms *

1. Nospiediet slēdža pogu 08 uz 2 sekundēm, lai iestādu kameru.
2. Nospiediet labo pogu 07 vienu reizi, lai pārietu uz video uzņemšanas režīmu.
3. LED indikators 04 iedegsies zilā krāsā.
4. Ierāmējiet video, izmantojot skatu meklētāju 10.
5. Nospiediet slēdža pogu 08, lai sāktu ierakstīšanu.
6. LED indikators 04 turpinās mirgot zilā krāsā, un LED ekrānā tiks parādīts laika kods (sarkanā krāsā).
7. Nospiediet slēdža pogu 08 vēlreiz, lai pārtrauktu ierakstīšanu.
8. Video tiks saglabāts atmiņas kartē.
- Video tiks saglabāts kā fails ik pēc 5 minūtēm, un ierakstīšana turpināsies nepārtraukti.

Foto rāmja uzņemšanas režīms

1. Nospiediet slēdža pogu 08 uz 2 sekundēm, lai iestādu kameru.
2. Nospiediet labo pogu 07 divas reizes, lai pārietu uz fotogrāmja uzņemšanas režīmu.
3. LED indikators 04 kļūs violets.
4. Ierāmējiet fotoattēlu, izmantojot skatu meklētāju 10.
5. Nospiediet slēdža pogu 08, lai uzņemtu fotoattēlu.
6. LED indikators 04 vienu reizi mirgos violeti.
7. Fotoattēls tiks saglabāts atmiņas kartē.

Foto filtra piemērošana

1. Nospiediet kreiso pogu jebkurā uzņemšanas režīmā (Foto/Video/Filtrēta fotogrāfija), lai pārslēgtos starp dažādiem filtriem fotogrāfijai vai videoklipam.

Digitalās fotogrāmja režīms (pieslēgts strāvas avotam)

1. Nospiediet slēdža pogu 08 uz 2 sekundēm, lai iestādu kameru.
2. Nospiediet labo pogu 07 uz 2 sekundēm, lai pārietu digitalās fotogrāmja režīmā.
3. LED indikators 04 kļūs sarkans un turpinās mirgot uzlādes laikā. Tas izslēgsies, kad uzlāde būs pabeigta.
4. Nospiediet labo pogu 07 vai kreiso pogu 09, lai pārļūkotu foto/video albumu.
5. Fotogrāfijas tiks parādītas, kamēr kamera ir pieslēgta strāvas avotam.
6. Kamera izslēgsies pēc 60 sekundēm, ja tā nav pieslēgta strāvas avotam

LV

Ierobežota garantija

1. Šīm produktam ir ierobežota garantija pret ražošanas defektiem materiālos un izgatavošanā, ja to lieto normālos patēriņa apstākļos.
2. Garantijas periods ir spēkā saskaņā ar patērētāju aizsardzības likumiem valstī, kurā produkts tika iegādāts.
3. Garantija neattiecas uz:
4. bojājumiem, kas radušies nepareizas lietošanas, negadījumu, nepareizas rīcības vai neatļautu modifikāciju dēļ
5. Normālu nolietojumu
6. Kosmētiskus bojājumus, kas neietekmē produkta funkcionalitāti
7. bojājumus, kas radušies šķidrums, karstuma vai nepareizas uzlādes dēļ
8. Patērējamas detaļas, piemēram, baterijas, kuru jauda laika gaitā samazinās
9. Lai saņemtu garantijas pakalpojumus, lūdzu, sazinieties ar mazumtirgotāju vai izplatītāju, pie kura tika iegādāts produkts, un uzrādiet pirkuma apliecinājumu.
10. Šī garantija neietekmē jūsu likumā noteiktās tiesības saskaņā ar piemērojamiem valsts patērētāju tiesību aktiem.

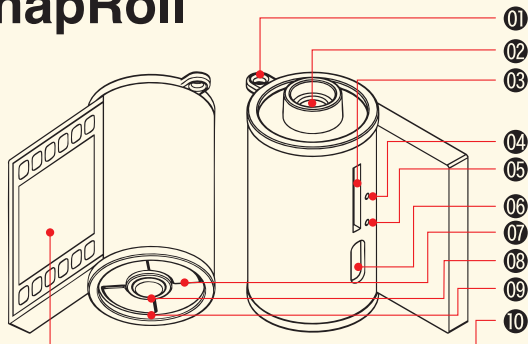
Ražotājs: Escuro

Graphic Guides Design Company - Flat 5, 13/F, Hung Tat Industrial Building, 43 Hung To Road, Kwun Tong, Hong Kong.

info@escuro-camera.com

EC-REP eurep@focusnordic.com

SnapRoll



NB Sett inn minnekortet før bruk.

- | | | | |
|------------------|--------------------------|------------------|-----------------------------------|
| 01 Nøkkelring | 04 LED-indikator | 07 Høyre knapp | 10 1,3-tommers LED-skjerm (søker) |
| 02 Linse | 05 Tilbakestillingsknapp | 08 Utløser knapp | |
| 03 Minnekortspor | 06 USB-C | 09 Venstre knapp | |

Fotograferingsmodus

- Trykk på utløserknappen 03 i 2 sekunder for å slå på kameraet.
- LED-indikatoren 04 lyser rødt.
- Komponer bildet ved hjelp av søkeren 10.
- Trykk på utløserknappen 03 for å ta bildet.
- LED-indikatoren 04 blinker rødt én gang.
- Bildet lagres på minnekortet.

Videomodus *

- Trykk på utløserknappen 03 i 2 sekunder for å slå på kameraet.
- Trykk én gang på høyre knapp 07 for å gå inn i videoopptaksmodus.
- LED-indikatoren 04 lyser blått.
- Komponer videoen ved hjelp av søkeren 10.
- Trykk på utløserknappen 03 for å starte opptaket.
- LED-indikatoren 04 vil fortsette å blinke blått, og tidskoden (i rødt) vil vises på LED-skjermen.
- Trykk på utløserknappen 03 igjen for å stoppe opptaket.
- Videoen lagres på minnekortet.
- Videoen lagres som en fil hvert 5. minutt og fortsetter å ta opp kontinuerlig.

Fotoramme-opptaksmodus

- Trykk på utløserknappen 03 i 2 sekunder for å slå på kameraet.
- Trykk to ganger på høyre knapp 07 for å gå inn i fotoramme-opptaksmodus.
- LED-indikatoren 04 vil lyse lilla.
- Komponer bildet ved hjelp av søkeren 10.
- Trykk på utløserknappen 03 for å ta bildet.
- LED-indikatoren 04 blinker én gang lilla.
- Bildet lagres på minnekortet.

Bruk fotofilter

- Trykk på venstre knapp i hvilken som helst fotograferingsmodus (Foto/Video/Filterret foto) for å bytte mellom forskjellige filtre for bildet eller videoen.

Modus for digital fotoramme (tilkoblet strømkilde)

- Trykk på utløserknappen 03 i 2 sekunder for å slå på kameraet.
- Trykk på høyre knapp 07 i 2 sekunder for å gå inn i digital fotorammemodus.
- LED-indikatoren 04 blir rødt og fortsetter å blinke under lading. Den slukkes når ladingen er fullført.
- Trykk på høyre knapp 07 eller venstre knapp 09 for å bla gjennom foto-/videoalbumet.
- Bildene vises mens kameraet er koblet til en strømkilde.
- Kameraet slås av etter 60 sekunder hvis det ikke er koblet til en strømkilde.

NB Begrenset garanti

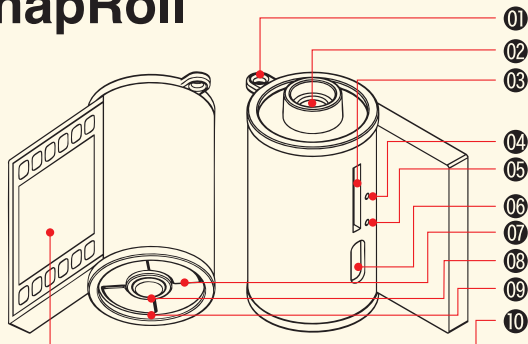
- Dette produktet er dekket av en begrenset garanti mot produksjonsfeil i materialer og utførelse ved normal forbrukerbruk.
- Garantiperioden er gyldig i henhold til gjeldende forbrukerbeskyttelseslover i det landet hvor produktet ble kjøpt.
- Garantien dekker ikke:
- Skader forårsaket av feil bruk, ulykker, feil håndtering eller uautoriserte modifikasjoner
- Normal slitasje
- Kosmetiske skader som ikke påvirker produktets funksjonalitet
- Skader forårsaket av væsker, varme eller feil lading
- Forbruksdeler som batterier med redusert kapasitet over tid
- For å få garantiservice, vennligst kontakt forhandleren eller distributøren der produktet ble kjøpt og fremvis kjøpsbevis.
- Denne garantien påvirker ikke dine lovfestede rettigheter i henhold til gjeldende nasjonale forbrukertover.

Produsert av Escuria

Graphic Guides Design Company - Flat 5, 13/F, Hung Tat Industrial Building, 43 Hung To Road, Kwun Tong, Hong Kong.
info@escuria-camera.com

EC-REP eurep@focusnordic.com

SnapRoll



RO Vă rugăm să introduceți cardul de memorie înainte de utilizare.

- | | | | |
|--------------------------------|----------------------|----------------------|------------------------------|
| 01 Inel pentru breloc | 04 Indicator LED | 07 Buton dreapta | 10 Ecran LED de 1,3" (vizor) |
| 02 Lentila | 05 Buton de resetare | 08 Buton declanșator | |
| 03 Slot pentru card de memorie | 06 USB-C | 09 Buton stânga | |

Modul de fotografiere

1. Apăsați butonul declanșator 08 timp de 2 secunde pentru a porni camera.
2. Indicatorul LED 04 va deveni roșu.
3. Încadrați fotografia folosind vizorul 10.
4. Apăsați butonul declanșator 08 pentru a face fotografia.
5. Indicatorul LED 04 va clipi o dată în roșu.
6. Fotografia va fi salvată pe cardul de memorie.

Modul de înregistrare video *

1. Apăsați butonul declanșator 08 timp de 2 secunde pentru a porni camera.
2. Apăsați butonul dreapta 07 o dată pentru a intra în modul de înregistrare video.
3. Indicatorul LED 04 va deveni albastru.
4. Încadrați videoclipul folosind vizorul 10.
5. Apăsați butonul declanșator 08 pentru a începe înregistrarea.
6. Indicatorul LED 04 va continua să clipească albastru, iar codul de timp (în roșu) va fi afișat pe ecranul LED.
7. Apăsați din nou butonul declanșator 08 pentru a opri înregistrarea.
8. Videoclipul va fi salvat pe cardul de memorie.
- Videoclipul va fi salvat ca fișier la fiecare 5 minute și va continua să fie înregistrat în mod continuu.

Modul de fotografiere cu ramă foto

1. Apăsați butonul declanșator 08 timp de 2 secunde pentru a porni camera.
2. Apăsați de două ori butonul dreapta 07 pentru a intra în modul de fotografiere cadru foto.
3. Indicatorul LED 04 va deveni violet.
4. Încadrați fotografia folosind vizorul 10.
5. Apăsați butonul declanșator 08 pentru a face fotografia.
6. Indicatorul LED 04 va clipi o dată în violet.
7. Fotografia va fi salvată pe cardul de memorie.

Aplicarea filtrului foto

1. Apăsați butonul din stânga în orice mod de fotografiere (Fotografie/Video/Fotografie cu filtru) pentru a comuta între diferite filtre pentru fotografii sau video.

Modul ramă foto digitală (conectat la o sursă de alimentare)

1. Apăsați butonul declanșator 08 timp de 2 secunde pentru a porni camera.
2. Apăsați butonul din dreapta 07 timp de 2 secunde pentru a intra în modul Cadru foto digital.
3. Indicatorul LED 04 va deveni roșu și va continua să clipească în timpul încărcării. Se va stinge odată ce încărcarea este completă.
4. Apăsați butonul din dreapta 07 sau butonul din stânga 09 pentru a răsfoi albumul foto/video.
5. Fotografiele vor fi afișate cât timp camera este conectată la o sursă de alimentare.
6. Camera se va opri în 60 de secunde dacă nu este conectată la o sursă de alimentare

RO Garanție limitată

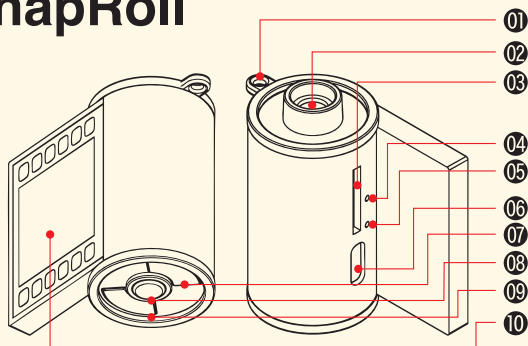
1. Acest produs este acoperit de o garanție limitată împotriva defectelor de fabricație ale materialelor și manoperei, în condiții normale de utilizare de către consumator.
2. Perioada de garanție este valabilă în conformitate cu legile aplicabile privind protecția consumatorilor din țara în care a fost achiziționat produsul.
3. Garanția nu acoperă:
4. Daune cauzate de utilizarea necorespunzătoare, accidente, manipulare incorectă sau modificări neautorizate
5. Uzura normală
6. Defecte estetice care nu afectează funcționalitatea produsului
7. Daune cauzate de lichide, căldură sau încărcare necorespunzătoare
8. Piese consumabile, cum ar fi bateriile cu capacitate redusă în timp
9. Pentru a beneficia de serviciile de garanție, vă rugăm să contactați comerciantul sau distribuitorul de la care ați achiziționat produsul și să prezentați dovada de cumpărare.
10. Această garanție nu afectează drepturile dvs. legale prevăzute de legislația națională aplicabilă privind protecția consumatorilor.

Fabricat de Escuria

Graphic Guides Design Company - Flat 5, 13/F, Hung Tat Industrial Building, 43 Hung To Road, Kwun Tong, Hong Kong.
info@escuria-camera.com

EC-REP eurep@focusnordic.com

SnapRoll



SV Sätt i minneskortet innan användning.

- | | | | |
|---------------------|------------------------|--------------------|--------------------------------|
| 01 Nyckelring | 04 LED-indikator | 07 Höger knapp | 10 1,3-tums LED-skärm (sökare) |
| 02 Lins | 05 Återställningsknapp | 08 Avtryckar knapp | |
| 03 Minneskortsplats | 06 USB-C | 09 Vänster knapp | |

Fotograferingsläge

- Tryck på avtryckaren 03 i 2 sekunder för att slå på kameran.
- LED-indikatorn 04 lyser rött.
- Komponera bilden med hjälp av sökaren 10.
- Tryck på avtryckaren 08 för att ta bilden.
- LED-indikatorn 04 blinkar rött en gång.
- Bilden sparas på minneskortet.

Videoläge *

- Tryck på avtryckaren 08 i 2 sekunder för att slå på kameran.
- Tryck en gång på högerknappen 07 för att gå till videoläget.
- LED-indikatorn 04 lyser blått.
- Komponera din video med hjälp av sökaren 10.
- Tryck på avtryckaren 08 för att starta inspelningen.
- LED-indikatorn 04 fortsätter att blinka blått och tidskoden (i rött) visas på LED-skärmen.
- Tryck på avtryckaren 08 igen för att avsluta inspelningen.
- Videon sparas på minneskortet.
- Videon sparas som en fil var 5:e minut och inspelningen fortsätter kontinuerligt.

Fotoram-fotograferingsläge

- Tryck på avtryckaren 08 i 2 sekunder för att slå på kameran.
- Tryck två gånger på högerknappen 07 för att gå till fotoram-fotograferingsläge.
- LED-indikatorn 04 lyser lila.
- Komponera bilden med hjälp av sökaren 10.
- Tryck på avtryckaren 08 för att ta bilden.
- LED-indikatorn 04 blinkar en gång lila.
- Bilden sparas på minneskortet.

Använda fotofilter

- Tryck på vänsterknappen i valfritt fotograferingsläge (Foto/Video/Filtrerat foto) för att växla mellan olika filter för ditt foto eller din video.

Läge för digital fotoram (ansluten till strömkälla)

- Tryck på avtryckaren 08 i 2 sekunder för att slå på kameran.
- Tryck på högerknappen 07 i 2 sekunder för att gå in i läget för digital fotoram.
- LED-indikatorn 04 lyser rött och fortsätter att blinka under laddningen. Den slocknar när laddningen är klar.
- Tryck på högerknappen 07 eller vänsterknappen 09 för att bläddra i foto-/videobumet.
- Foton visas medan kameran är ansluten till en strömkälla.
- Kameran stängs av efter 60 sekunder om den inte är ansluten till en strömkälla.

SV Begränsad garanti

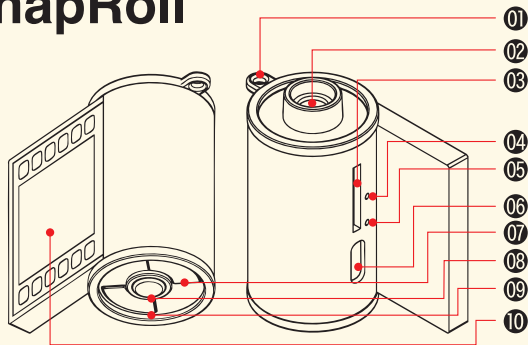
- Denna produkt omfattas av en begränsad garanti mot tillverkningsfel i material och utförande vid normal konsumentanvändning.
- Garantiperioden gäller enligt tillämpliga konsumentskyddslagar i det land där produkten köptes.
- Garantin täcker inte:
- Skador orsakade av felaktig användning, olyckor, felaktig hantering eller obehöriga modifieringar
- Normalt slitage
- Yttliga skador som inte påverkar produktens funktionalitet
- Skador orsakade av vätskor, värme eller felaktig laddning
- Förbrukningsdelar såsom batterier vars kapacitet minskar med tiden
- För att få garantiservice, vänligen kontakta återförsäljaren eller distributören där produkten köptes och uppvisa inköpsbevis.
- Denna garanti påverkar inte dina lagstadgade rättigheter enligt tillämplig nationell konsumentlagstiftning.

Tillverkad av Escura

Graphic Guides Design Company - Flat 5, 13/F, Hung Tat Industrial Building, 43 Hung To Road, Kwun Tong, Hong Kong.
info@escura-camera.com

EC-REP eurep@focusnordic.com

SnapRoll



Palun sisestage mälukaart enne kasutamist.

- 01 Võtmeoidja rõngas
- 02 Objektiiv
- 03 Mälukaardi pesa

- 04 LED-indikaator
- 05 Taastamisnupp
- 06 USB-C

- 07 Parempoolne nupp
- 08 Katiku nupp
- 09 Vasak nupp

- 10 1,3-tolline LED-ekraan (pilditsija)

Fotograferimise režiim

1. Vajutage päästikunuppu 02 2 sekundit, et kaamera sisse lülitada.
2. LED-indikaator 04 muutub punaseks.
3. Kadreerige foto pilditsija 10 abil.
4. Vajutage päästikunuppu 03, et pilt teha.
5. LED-indikaator 04 vilgub üks kord punaselt.
6. Foto salvestatakse mälukaardile.

Videovõtte režiim *

1. Vajutage päästikunuppu 03 2 sekundit, et kaamera sisse lülitada.
2. Vajutage paremat nuppu 07 üks kord, et siseneda videovõtte režiimi.
3. LED-indikaator 04 muutub siniseks.
4. Kadreerige video pilditsija 10 abil.
5. Vajutage päästikunuppu 03, et alustada salvestamist.
6. LED-indikaator 04 vilgub siniselt ja LED-ekraanil kuvatakse ajakood (punaselt).
7. Vajutage uuesti päästikunuppu 03, et salvestamine lõpetada.
8. Video salvestatakse mälukaardile.
- Video salvestatakse failina iga 5 minuti järel ja salvestamine jätkub pidevalt.

Fotoraami pildistamise režiim

1. Vajutage päästikunuppu 02 2 sekundit, et kaamera sisse lülitada.
2. Vajutage paremat nuppu 07 kaks korda, et siseneda fotoraami pildistamisrežiimi.
3. LED-indikaator 04 muutub lillaks.
4. Kadreerige foto pilditsija 10 abil.
5. Vajutage päästikunuppu 03, et pilt teha.
6. LED-indikaator 04 vilgub üks kord lillana.
7. Foto salvestatakse mälukaardile.

Fotofiltri rakendamine

1. Vajutage mis tahes pildistamisrežiimis (Foto/Video/Filtreeritud foto) vasakut nuppu, et vahetada foto või video erinevate filtrite vahel.

Digitaalse fotoraami režiim (ühendatud toiteallikaga)

1. Vajutage päästikunuppu 03 2 sekundit, et kaamera sisse lülitada.
2. Vajutage paremat nuppu 07 2 sekundit, et siseneda digitaalse fotoraami režiimi.
3. LED-indikaator 04 muutub punaseks ja vilgub laadimise ajal. See lülitub välja, kui laadimine on lõppenud.
4. Vajutage paremat nuppu 07 või vasakut nuppu 09, et sirvida foto-/videoalbumit.
5. Fotod kuvatakse, kui kaamera on ühendatud toiteallikaga.
6. Kaamera lülitub 60 sekundi pärast välja, kui see ei ole ühendatud toiteallikaga



Piiratud garantii

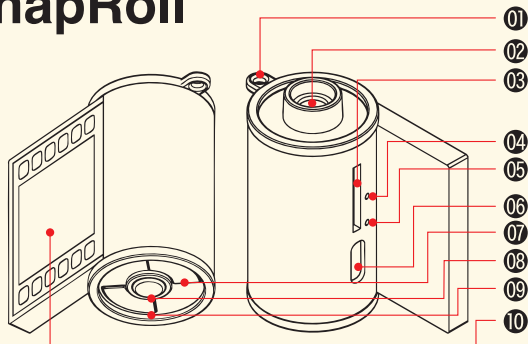
1. Käesolevale tootele kehtib piiratud garantii, mis hõlmab materjalide ja töötlemise tootmisvigu tavapärase tarbijakasutuse korral.
2. Garantiiaeg kehtib vastavalt selle riigi kehtivatele tarbijakaitseseadustele, kus toode osteti.
3. Garantii ei hõlma:
4. Vigastusi, mis on põhjustatud väärkasutamisest, õnnetustest, ebaõigest käitlemisest või volitamata muudatustest
5. Tavalist kulumist
6. Välimisi kahjustusi, mis ei mõjuta toote funktsionaalsust
7. Vedelikest, kuumusest või ebaõigest laadimisest tingitud kahjustused
8. Tarvikud, nagu näiteks aja jooksul oma võimsust kaotanud akud
9. Garantiteenuse saamiseks võtke ühendust toote ostukohaga või turustajaga ning esitage osutõend.
10. Käesolev garantii ei mõjuta teie seaduslike õigusi vastavalt kehtivatele riiklikele tarbijakaitseseadustele.

Valmistaja: Escura

Graphic Guides Design Company - Flat 5, 13/F, Hung Tat Industrial Building, 43 Hung To Road, Kwun Tong, Hong Kong.
info@escura-camera.com

EC-REP eurep@focusnordic.com

SnapRoll



DA Indsæt hukommelseskortet før brug.

- | | | | |
|------------------------|---------------------|-----------------|---------------------------|
| 01 Nøglering | 04 LED-indikator | 07 Højre knap | 10 1,3" LED-skærm (søger) |
| 02 Objektiv | 05 Nulstillingsknap | 08 Udløser knap | |
| 03 Hukommelseskortport | 06 USB-C | 09 Venstre knap | |

Fotograferingsfunktion

- Tryk på udløserknappen 08 i 2 sekunder for at tænde kameraet.
- LED-indikatoren 04 lyser rødt.
- Komponer dit billede ved hjælp af søgeren 10.
- Tryk på udløserknappen 08 for at tage billedet.
- LED-indikatoren 04 blinker rødt én gang.
- Billedet gemmes på hukommelseskortet.

Videooptagelsestilstand *

- Tryk på udløserknappen 08 i 2 sekunder for at tænde kameraet.
- Tryk én gang på højre knap 07 for at gå til videooptagelsestilstand.
- LED-indikatoren 04 lyser blåt.
- Indram din video ved hjælp af søgeren 10.
- Tryk på udløserknappen 08 for at starte optagelsen.
- LED-indikatoren 04 blinker fortsat blåt, og tidskoden (i rødt) vises på LED-skærmen.
- Tryk på udløserknappen 08 igen for at stoppe optagelsen.
- Videoen gemmes på hukommelseskortet.
- Videoen gemmes som en fil hvert 5. minut og optages kontinuerligt.

Fotoramme-optagelsestilstand

- Tryk på udløserknappen 08 i 2 sekunder for at tænde kameraet.
- Tryk to gange på højre knap 07 for at gå til fotoramme-optagelsestilstand.
- LED-indikatoren 04 lyser lilla.
- Komponer dit billede ved hjælp af søgeren 10.
- Tryk på udløserknappen 08 for at tage billedet.
- LED-indikatoren 04 blinker én gang lilla.
- Billedet gemmes på hukommelseskortet.

Anvend fotofilter

- Tryk på venstre knap i en hvilken som helst optagefunktion (Foto/Video/Filtreret foto) for at skifte mellem forskellige filtre til dit foto eller din video.

Digital fotoramme-tilstand (tilsluttet en strømkilde)

- Tryk på udløserknappen 08 i 2 sekunder for at tænde kameraet.
- Tryk på højre knap 07 i 2 sekunder for at gå ind i digital fotoramme-tilstand.
- LED-indikatoren 04 lyser rødt og blinker under opladning. Den slukkes, når opladningen er færdig.
- Tryk på højre knap 07 eller venstre knap 09 for at gennemse foto-/videoalbummet.
- Fotos vises, mens kameraet er tilsluttet en strømkilde.
- Kameraet slukker efter 60 sekunder, hvis det ikke er tilsluttet en strømkilde.

DA Begrænset garanti

- Dette produkt er dækket af en begrænset garanti mod fabriktionsfejl i materialer og udførelse ved normal forbrugerbrug.
- Garantiperioden er gyldig i henhold til de gældende forbrugerbeskyttelseslove i det land, hvor produktet blev købt.
- Garantien dækker ikke:
 - Skader forårsaget af misbrug, uheld, forkert håndtering eller uautoriserede ændringer
 - Normal slitage
 - Kosmetiske skader, der ikke påvirker produktets funktionalitet
 - Skader forårsaget af væsker, varme eller forkert opladning
 - Forbrugsdele såsom batterier, hvis kapacitet aftager med tiden
 - For at få garantiservice skal du kontakte den forhandler eller distributør, hvor produktet blev købt, og fremvise købsbevis.
- Denne garanti påvirker ikke dine lovbestemte rettigheder i henhold til gældende national forbrugerlovgivning.

Fremstillet af Escura

Graphic Guides Design Company - Flat 5, 13/F, Hung Tat Industrial Building, 43 Hung To Road, Kwun Tong, Hong Kong.
info@escura-camera.com

EC-REP eurep@focusnordic.com